

Modulo di comando per caldaie
réf. 516108



A - INFORMAZIONI DI SICUREZZA

A1 - PRECAUZIONI D'USO

- Non consentire ai bambini di manipolare il prodotto.
- Questo prodotto va utilizzato esclusivamente negli interni.
- Il prodotto serve per comandare una caldaia tramite ingresso per termostato a contatto pulito, o per comandare direttamente l'alimentazione elettrica di un circolatore da un dispositivo di comando a distanza (telecomando rif. 500124 o Thombox rif. 510700).
- Quando si trapano, fare attenzione a non danneggiare i cavi elettrici o la tubatura al di sotto della superficie.
- L'installazione elettrica deve essere conforme alle norme in vigore (NF C 15-100) e deve essere eseguita preferibilmente da personale qualificato.
- L'arrivo elettrico della caldaia deve essere protetto da disgiuntore idoneo e conforme alle norme in vigore.

A2 - MANUTENZIONE E PULIZIA

- Scollegare l'alimentazione elettrica prima di effettuare eventuali operazioni di manutenzione.
- Il dispositivo non necessita di alcuna manutenzione particolare.
- Utilizzare un semplice panno umido leggermente umidificato per pulire il prodotto.
- Non utilizzare sostanze abrasive o corrosive.

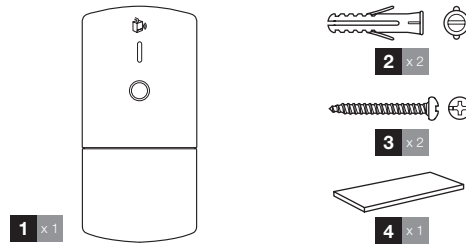
A3 - SMALTIMENTO



Il presente logo significa che non bisogna gettare gli apparecchi fuori uso con i rifiuti domestici. Le sostanze pericolose che sono suscettibili di contenere possono nuocere alla salute e all'ambiente. Far riprendere questi apparecchi al proprio distributore oppure utilizzare i mezzi di raccolta selettiva messi a disposizione dal proprio comune.

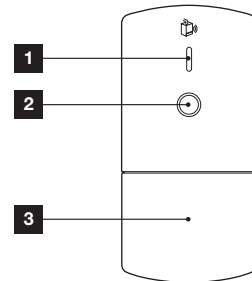
B - DESCRIZIONE DEL PRODOTTO

B1 - CONTENUTO DEL KIT



1	Modulo di comando per caldaie
2	Perni di fissaggio del modulo a parete
3	Viti di fissaggio del modulo
4	Nastro biadesivo per fissaggio a parete senza trapanazioni

B2 - MODULO CALDAIA



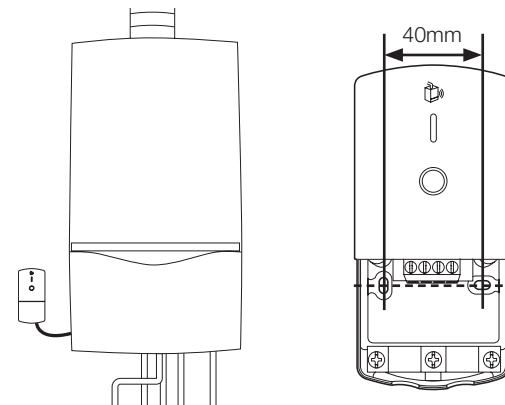
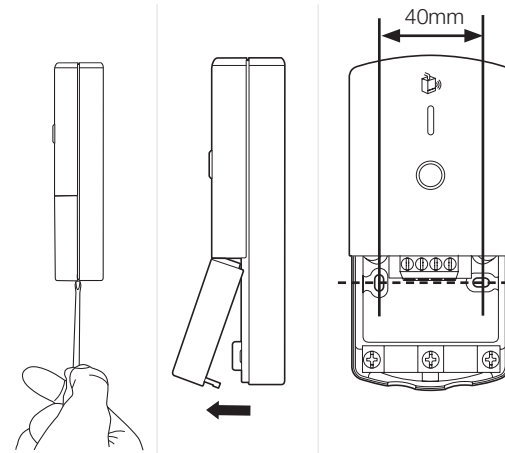
1	Spia di funzionamento
2	Tasto di accoppiamento
3	Mascherina in plastica di protezione della morsetteria

C - CONSIDERAZIONI DI BASE IN MERITO ALLA THOMBOX

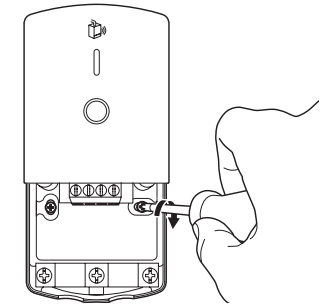
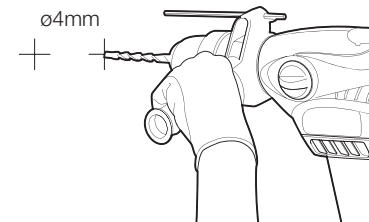
La Thombox è un kit per domotica collegabile a modem ADSL (Freebox, Livebox ...) che, come una vera e propria centralina telecomandabile da casa o da remoto, consente di gestire ovunque la propria sicurezza. Tramite Internet e con pochi clic su computer, tablet a sfioramento o smartphone, consente di comandare ovunque nel mondo gli accessori domestici (illuminazione...), i battenti (motorizzazione di tapparelle, di garage...) e di gestire inoltre il consumo di energia (corrente elettrica, riscaldamento).

Per garantire questo e creare altri scenari (sequenza di azioni) atte a semplificare la vostra vita, è necessario registrare la Thombox (solo alla prima installazione) e associarla agli accessori compatibili con la tecnologia ARW. La Thombox ha carattere evolutivo ed è dotata di un numero illimitato di accessori.

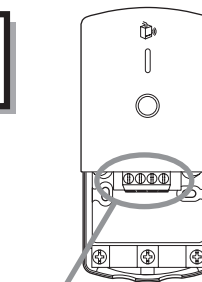
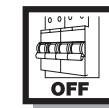
D - INSTALLAZIONE



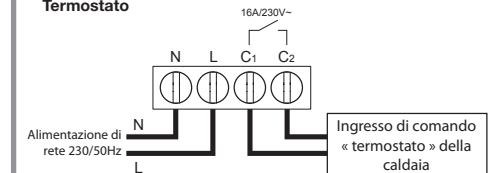
Il modulo deve essere posizionato vicino al comando della caldaia (bruciatore o ingresso termostato per caldaia, o quadro elettrico in caso di uso con un contatore).
Per non perturbare la trasmissione radio, il modulo non deve essere posizionato direttamente all'interno della caldaia o del quadro elettrico.



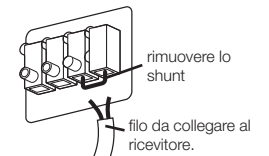
Fissare il modulo a parete con il nastro biadesivo o con i perni e le viti in dotazione. Gli elementi di fissaggio sono idonei esclusivamente per pareti in muratura.



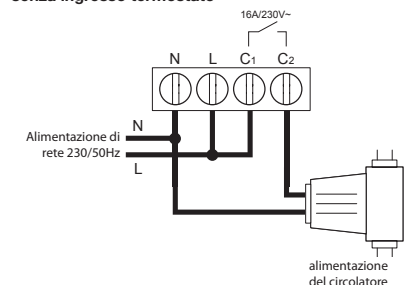
Caso di collegamento a una caldaia con ingresso Termostato



Se necessario, rimuovere lo shunt (filo elettrico) collegando i due morsetti dell'ingresso termostato.



Caso di collegamento a una caldaia senza ingresso termostato



Dopo aver scollegato l'alimentazione, collegare il modulo per l'ingresso «termostato» caldaia se ha un, altrimenti, collegarlo al fine di controllare l'alimentazione alla pompa direttamente.

Utilizzare un cavo con guaina di 10mm di diametro per mantenere quest'ultimo nella versione cavo (4x1.5mm² ou 3x2.5mm²).

E - CONFIGURAZIONE

E1 - PROGRAMMAZIONE

Per funzionare, questo prodotto deve essere associato a un dispositivo di comando della gamma (Thombox o Telecomando).

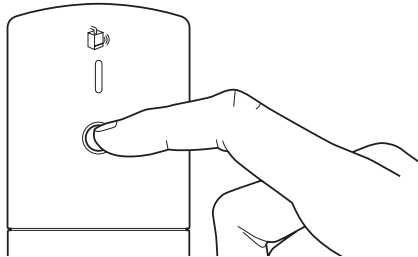
- Fare riferimento alla guida di installazione del dispositivo quando desiderate associare il prodotto.

Durante l'associazione viene richiesto di posizionare il modulo ricevitore in modalità associazione:

- Quando viene richiesto di posizionare il modulo caldaia in modalità di associazione, premere il tasto di accoppiamento del modulo situato sul lato frontale per almeno 3 secondi.



Illustrazione a titolo di esempio



- Se l'associazione è riuscita, la spia blu lampeggia rapidamente per 5 volte e il modulo è accoppiato a un dispositivo di comando.
- **Attenzione** : Non accoppiare mai il ricevitore ad un telecomando e a una Thombox. Non può essere comandato da 2 dispositivi distinti, in quanto ciò influenzerebbe il funzionamento della caldaia.

F - USO

F1 - USO CON QUALSIASI DISPOSITIVO

- Una volta connesso e associato a un dispositivo di comando, il modulo non ha requisiti particolari.
- Tuttavia, il tasto sul lato frontale ha la funzione di relè di uscita fino a quando il modulo riceve un ordine radio diverso.
- Tuttavia, si sconsiglia di premere il tasto salvo in caso di necessità per effettuare dei test.

F2 - FUNZIONE DI SBLOCCO DEL CIRCOLATORE

- Se la caldaia supera 24 ore di distacco, il modulo aziona il relè di uscita per 5 minuti.

F3 - INVERSIONE DELLA MODALITÀ DI FUNZIONAMENTO

- Secondo la configurazione predefinita, all'ordine «avvio» della Thombox, il relè del modulo si chiude per mettere in funzione la caldaia. E' possibile invertire la modalità di funzionamento per utilizzare, per esempio, una climatizzazione.
- A tal fine, premere per circa 10 secondi il tasto situato sul lato frontale del modulo.

F4 - USO CON LA THOMBOX

Durante la fase di accoppiamento del modulo con una Thombox, il modulo compare nel widget «Energia». E' possibile accenderlo, spegnerlo e vederne lo stato a distanza. Il modulo compare anche sotto forma di «Attuatore» nella definizione di regole. In questo modo, sarà possibile creare delle regole per accendere o spegnere il caldaia.

G - NOTE TECNICHE E LEGALI

G1 - CARATTERISTICHE TECNICHE

- Radiofrequenza : protocollo ARW 868.3MHz
- Portata radio : fino a 150m in campo aperto*
- Alimentazione : 230Vac 50Hz
- Temperatura di funzionamento : da 0°C a 40°C, esclusivamente uso interno
- Corrente massima di contatto relè: 16A

*La portata radio indicata è la portata in campo aperto, vale a dire senza ostacoli tra trasmettitore e ricevitore. Eventuali ostacoli o perturbazioni riducono la portata.

G2 - GARANZIA

Questo prodotto è garantito per 2 anni, elementi e manodopera, a partire dalla data di acquisto. È obbligatorio conservare la prova di acquisto per tutta la durata del periodo di garanzia.

La garanzia non copre i danni provocati da negligenza, urti e incidenti. Nessuno degli elementi di questo prodotto deve essere aperto o riparato, fatta eccezione per l'inserimento o la sostituzione delle batterie, da persone estranee alla società AVIDSEN.

Qualsiasi intervento sull'apparecchio annullerà la garanzia.

G3 - ASSISTENZA E CONSIGLI

- Nonostante la cura che abbiamo dedicato alla progettazione dei nostri prodotti e alla realizzazione di queste istruzioni, qualora si riscontrassero delle difficoltà durante l'installazione o per ulteriori delucidazioni, si consiglia vivamente di contattare i nostri tecnici che saranno a vostra disposizione per consigliarvi al meglio.
- In caso di problemi di funzionamento riscontrate durante l'installazione, o dopo qualche giorno di utilizzazione, è necessario contattarci avendo il dispositivo davanti a se in modo che uno dei tecnici possa diagnosticare l'origine del problema molto probabilmente connesso ad una configurazione errata o a una installazione non conforme. Se il problema è connesso al prodotto, il tecnico comunicherà un numero di pratica per la sua restituzione in negozio. Senza questo numero di pratica, il negozio avrà la facoltà di rifiutare la sostituzione dello stesso.

Bisogno di un consiglio per l'installazione della vostra Thombox o per l'associazione dei vostri accessori della gamma Thomson Casa Connessa? Contattate i tecnici del nostro servizio post vendita al:

Assistenza Tecnica: telefono 02 97 27 15 98
da lunedì a venerdì dalle 9H alle 13H e dalle 14H alle 18H.

G4 - DICHIARAZIONE DI CONFORMITÀ

Alla direttiva R&TTE

AVIDSEN dichiara che l'apparecchio: Modulo di comando per caldaie 516108

è conforme alla direttiva R&TTE 1999/5/CE e che la conformità è stata valutata ai sensi delle norme applicabili in vigore:

EN 300220-2 : V2.3.1

EN 301489-3 : V1.4.1

EN 301489-1 : V1.8.1

EN 60335-1/A11/A12/A13/A14/A1/A2:2010

A Chambray les Tours il 07/04/15

Alexandre Chaverot, presidente



L'intera gamma Thomson
disponibile su

www.thomsonbox.eu

THOMSON è un marchio **TECHNICOLOR S.A.**
utilizzato in licenza da :

Avidsen France S.A.S - 32, rue Augustin Fresnel
37170 Chambray les Tours - France